



РОЛЬ ВУЗОВ В ПРОЦЕССЕ РАЗРАБОТКИ ИННОВАЦИОННЫХ НАУЧНЫХ ПРОЕКТОВ В РАМКАХ РЕАЛИЗАЦИИ НАЦИОНАЛЬНОГО ПРОЕКТА «НАУКА»

РАЗОРЕНОВ
Юрий Иванович
Врио ректора ЮРГПУ(НПИ)



Национальный проект «Наука». Координация и взаимодействие



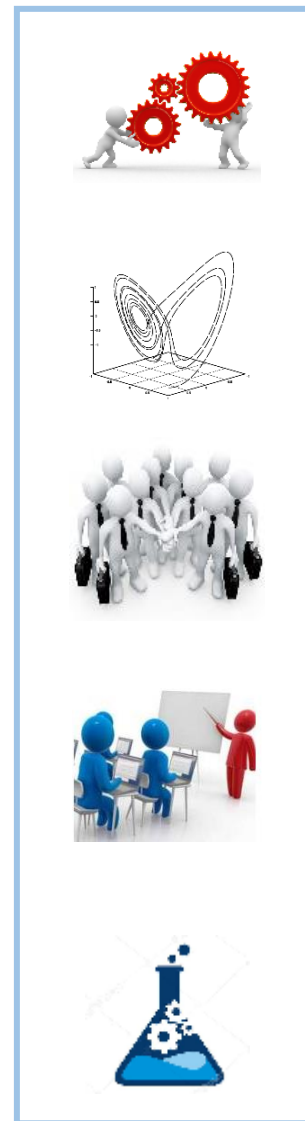
РОЛЬ ВУЗОВ В ПРОЦЕССЕ РАЗРАБОТКИ ИННОВАЦИОННЫХ НАУЧНЫХ ПРОЕКТОВ В РАМКАХ РЕАЛИЗАЦИИ НАЦИОНАЛЬНОГО ПРОЕКТА «НАУКА»



Российская академия наук
Организации РАН



Вузы



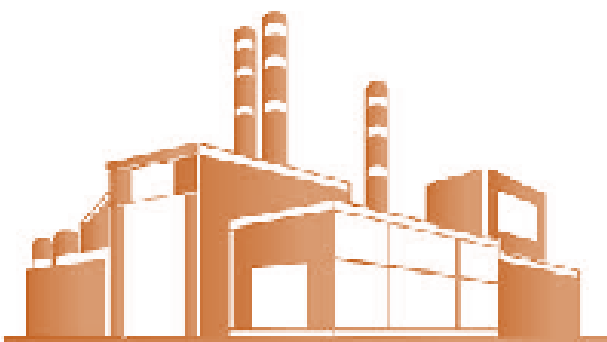
Разработка и внедрение технологий мирового уровня

Реализация КНТП

Кооперация и взаимодействие с промышленными предприятиями

Подготовка кадров

Создание лабораторий по направлениям СНТР



Промышленные предприятия



Кооперация с академическими институтами



РОЛЬ ВУЗОВ В ПРОЦЕССЕ РАЗРАБОТКИ ИННОВАЦИОННЫХ НАУЧНЫХ ПРОЕКТОВ В РАМКАХ РЕАЛИЗАЦИИ НАЦИОНАЛЬНОГО ПРОЕКТА «НАУКА»



Институт проблем химической физики РАН



Институт органической химии им. Н.Д. Зелинского РАН



Южный научный центр РАН

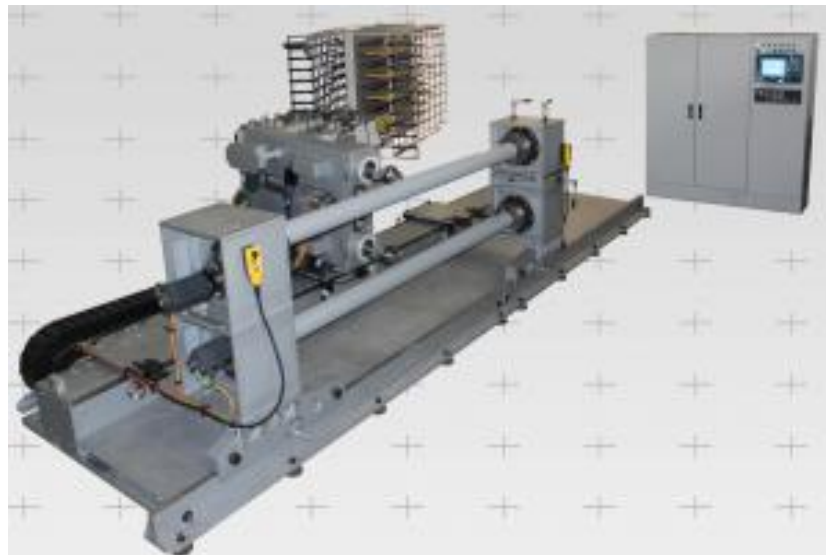


Институт проблем управления РАН

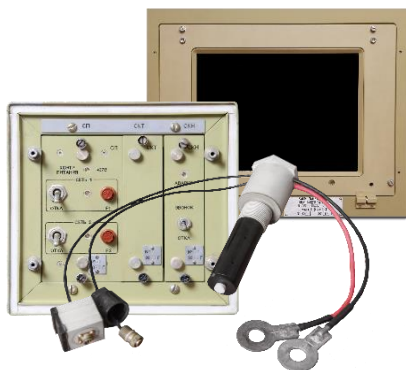




Взаимодействие с корпорациями



РОЛЬ ВУЗОВ В ПРОЦЕССЕ РАЗРАБОТКИ ИННОВАЦИОННЫХ НАУЧНЫХ ПРОЕКТОВ В РАМКАХ РЕАЛИЗАЦИИ НАЦИОНАЛЬНОГО ПРОЕКТА «НАУКА»



ЕВРОХИМ
МИНЕРАЛЬНО-ХИМИЧЕСКАЯ КОМПАНИЯ





Реализация инновационных проектов в рамках КНТП



КНТП «Переход к передовым цифровым, интеллектуальным производственным технологиям, роботизированным системам, новым материалам и способам конструирования, создание систем обработки больших объемов данных, машинного обучения и искусственного интеллекта»
(руководитель Академик РАН **Каляев И.А.**)

РОЛЬ ВУЗОВ В ПРОЦЕССЕ РАЗРАБОТКИ ИННОВАЦИОННЫХ НАУЧНЫХ ПРОЕКТОВ В РАМКАХ РЕАЛИЗАЦИИ НАЦИОНАЛЬНОГО ПРОЕКТА «НАУКА»



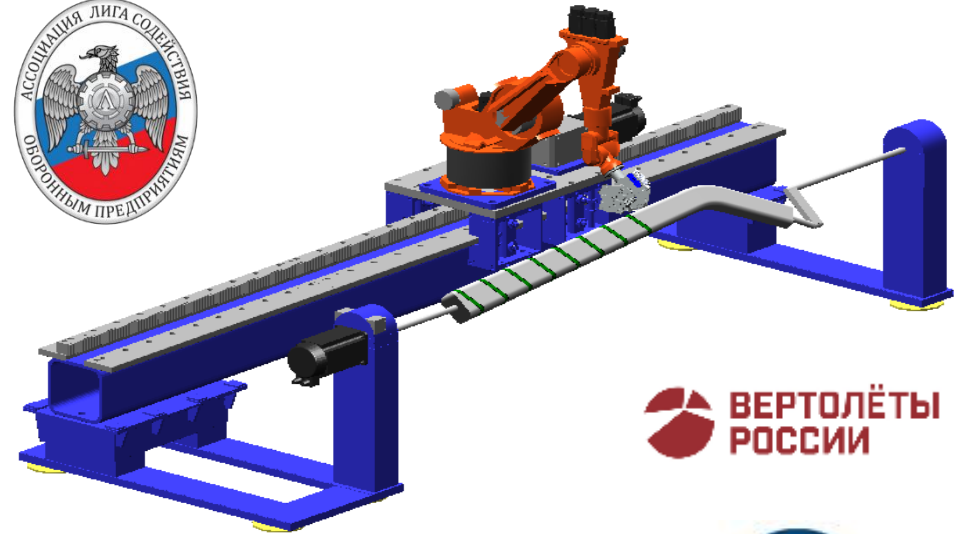
Подпрограмма «Новые композитные материалы: технологии конструирования и производства»
Согласована координационным советом от 13.09.2019г.



Раздел: «Спецоборудование для производства материалов, создания текстильных структур и производства изделий из композитных материалов»



Раздел: «Подготовка и переподготовка специалистов, обеспечивающих развитие и конкурентоспособность отрасли композитов в РФ»



Предприятия РО технологического трансфера ЮРГПУ(НПИ)



РОЛЬ ВУЗОВ В ПРОЦЕССЕ РАЗРАБОТКИ ИННОВАЦИОННЫХ НАУЧНЫХ ПРОЕКТОВ В РАМКАХ РЕАЛИЗАЦИИ НАЦИОНАЛЬНОГО ПРОЕКТА «НАУКА»



Годовой объём производства и услуг около 1,5 млрд. руб.



НИОКТР в рамках с постановления Правительства РФ от 9 апреля 2010 г. №218



ООО ПСК «ГИДРОСТРОЙ»





РОЛЬ ВУЗОВ В ПРОЦЕССЕ РАЗРАБОТКИ ИННОВАЦИОННЫХ НАУЧНЫХ ПРОЕКТОВ В РАМКАХ РЕАЛИЗАЦИИ НАЦИОНАЛЬНОГО ПРОЕКТА «НАУКА»

Подготовка кадров для химической отрасли



ИОХИ Институт органической химии им. Н.Д. Зелинского РАН



ЕВРОХИМ МИНЕРАЛЬНО-ХИМИЧЕСКАЯ КОМПАНИЯ



Целевая подготовка специалистов

Центр компетенций



Научные кадры

Внедрение результатов совместных научных исследований



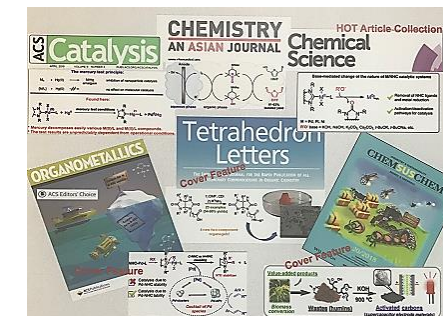
НИИ «Химические технологии»



ЕВРОХИМ МИНЕРАЛЬНО-ХИМИЧЕСКАЯ КОМПАНИЯ

КОМБИНАТ "КАМЕНСКИЙ" ФЕДЕРАЛЬНОЕ КАЗЕННОЕ ПРЕДПРИЯТИЕ

НОВЫЕ **ОПК** КАДРЫ



МНОГОПРОФИЛЬНАЯ ИНЖЕНЕРНАЯ ОЛИМПИАДА «ЗВЕЗДА»



Координатор олимпиады «Звезда» Юга России

Последние 10 лет

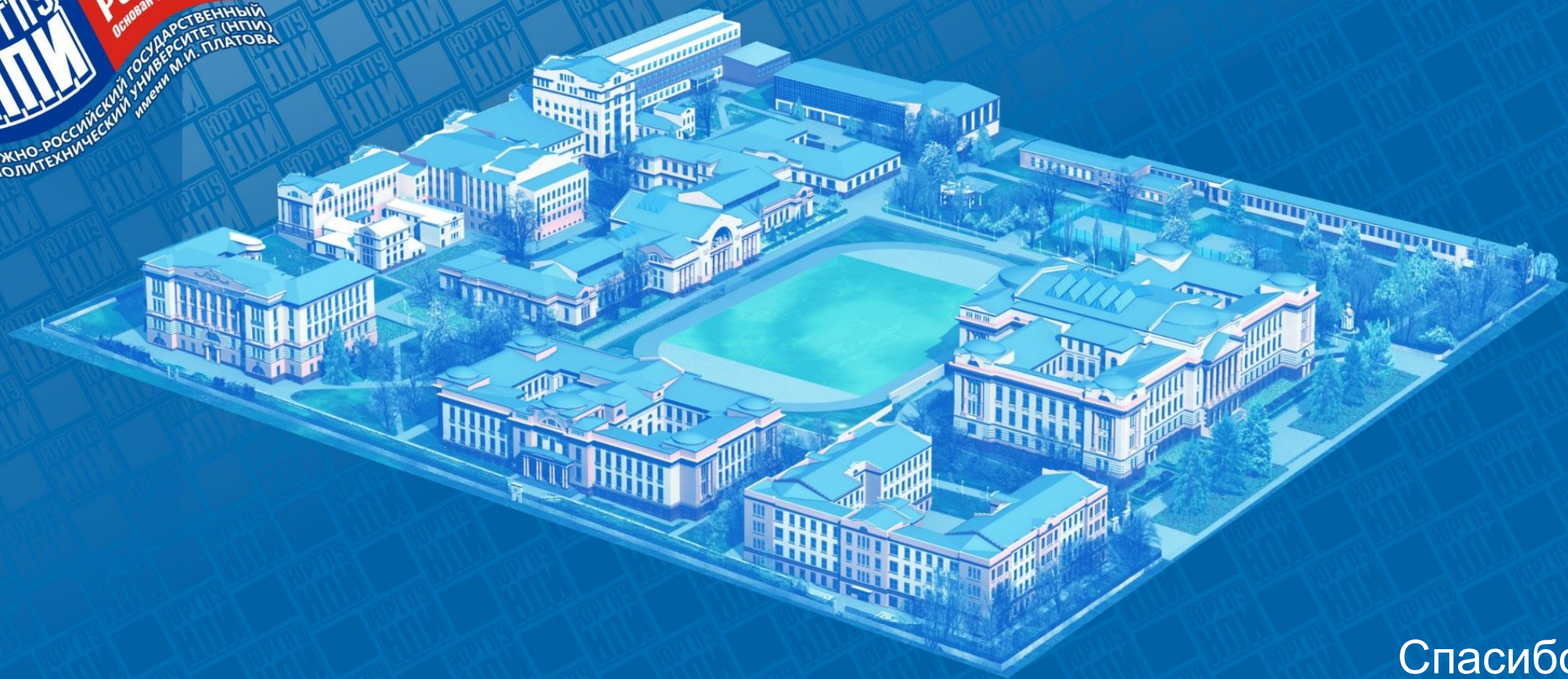
2-я позиция в ТОП10 вузов-участников отборочного и заключительного тура олимпиады

РОЛЬ ВУЗОВ В ПРОЦЕССЕ РАЗРАБОТКИ ИННОВАЦИОННЫХ
НАУЧНЫХ ПРОЕКТОВ В РАМКАХ РЕАЛИЗАЦИИ
НАЦИОНАЛЬНОГО ПРОЕКТА «НАУКА»



**ЮРГПУ
НПИ**
ЮЖНО-РОССИЙСКИЙ ГОСУДАРСТВЕННЫЙ
ПОЛИТЕХНИЧЕСКИЙ УНИВЕРСИТЕТ (НПИ)
имени М.И. ПЛАТОВА

**ПЕРВЫЙ
ВУЗ ЮГА
РОССИИ!**
Основан в 1907 году!



г. НОВОЧЕРКАССК. 2019 г.

Спасибо
за внимание!